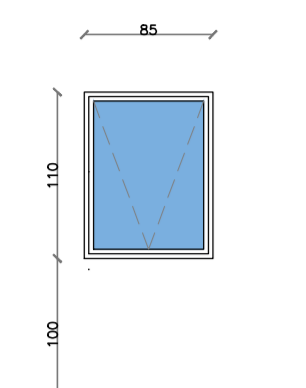


ESQUADRIAS A SUBSTITUIR
SEGUNDO PAVIMENTO

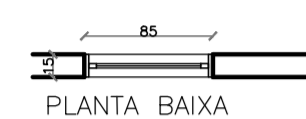
AMBIENTE: CONSULTÓRIO INDIFERENCIADO 08

[ESQUADRIA 31]

JANELA COM ESTRUTURA EM ALUMÍNIO BRANCO LINHA 25MM COM FECHAMENTO EM VIDRO INCOLOR 8MM TEMPERADO 1 FOLHA MAXIMAR 85x110CM



VISTA

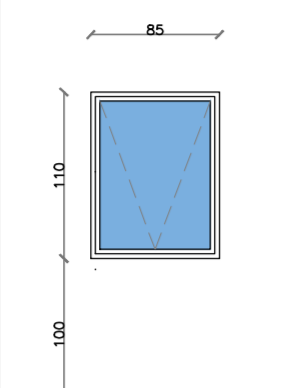


PLANTA BAIXA

AMBIENTE: CONSULTÓRIO INDIFERENCIADO 08

[ESQUADRIA 32]

JANELA COM ESTRUTURA EM ALUMÍNIO BRANCO LINHA 25MM COM FECHAMENTO EM VIDRO INCOLOR 8MM TEMPERADO 1 FOLHA MAXIMAR 85x110CM



VISTA

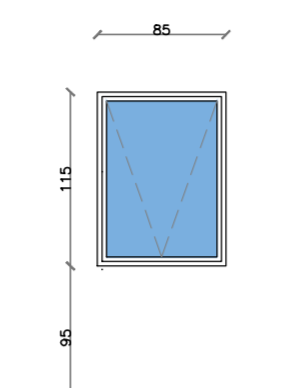


PLANTA BAIXA

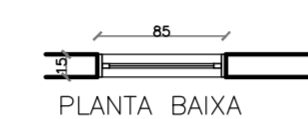
AMBIENTE: CONSULTÓRIO INDIFERENCIADO 08

[ESQUADRIA 33]

JANELA COM ESTRUTURA EM ALUMÍNIO BRANCO LINHA 25MM COM FECHAMENTO EM VIDRO INCOLOR 8MM TEMPERADO 1 FOLHA MAXIMAR 85x115CM



VISTA

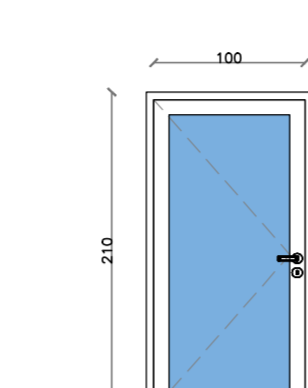


PLANTA BAIXA

AMBIENTE: CONSULTÓRIO INDIFERENCIADO 08

[ESQUADRIA 34]

PORTA COM ESTRUTURA EM ALUMÍNIO BRANCO COM FECHAMENTO EM VIDRO LEITOSO 8MM TEMPERADO 1 FOLHA DE ABRIR 100x210CM



VISTA

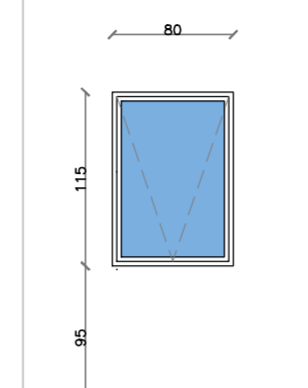


PLANTA BAIXA

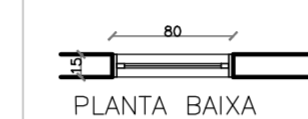
AMBIENTE: COPA

[ESQUADRIA 35]

JANELA COM ESTRUTURA EM ALUMÍNIO BRANCO LINHA 25MM COM FECHAMENTO EM VIDRO INCOLOR 8MM TEMPERADO 1 FOLHA MAXIMAR 80x115CM



VISTA

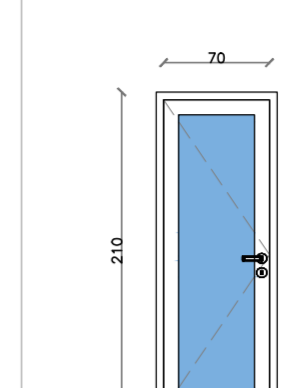


PLANTA BAIXA

AMBIENTE: COPA

[ESQUADRIA 36]

PORTA COM ESTRUTURA EM ALUMÍNIO BRANCO COM FECHAMENTO EM VIDRO LEITOSO 8MM TEMPERADO 1 FOLHA DE ABRIR 70x210CM



VISTA

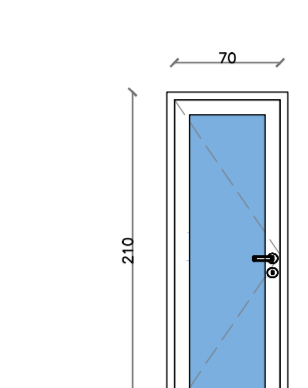


PLANTA BAIXA

AMBIENTE: SANITÁRIO FUNCIONÁRIOS

[ESQUADRIA 37]

PORTA COM ESTRUTURA EM ALUMÍNIO BRANCO COM FECHAMENTO EM VIDRO LEITOSO 8MM TEMPERADO 1 FOLHA DE ABRIR 70x210CM



VISTA

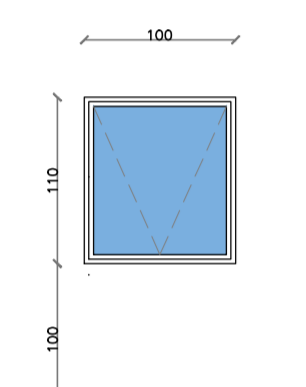


PLANTA BAIXA

AMBIENTE: CONSULTÓRIO INDIFERENCIADO 07

[ESQUADRIA 38]

JANELA COM ESTRUTURA EM ALUMÍNIO BRANCO LINHA 25MM COM FECHAMENTO EM VIDRO INCOLOR 8MM TEMPERADO 1 FOLHA MAXIMAR 100x110CM



VISTA

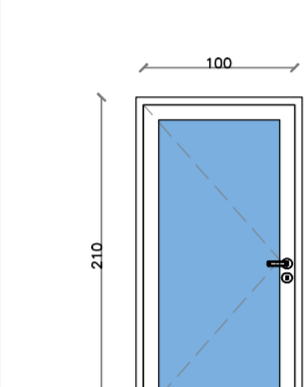


PLANTA BAIXA

AMBIENTE: CONSULTÓRIO INDIFERENCIADO 07

[ESQUADRIA 39]

PORTA COM ESTRUTURA EM ALUMÍNIO BRANCO COM FECHAMENTO EM VIDRO LEITOSO 8MM TEMPERADO 1 FOLHA DE ABRIR 100x210CM



VISTA

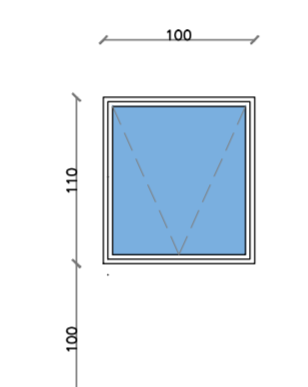


PLANTA BAIXA

AMBIENTE: CONSULTÓRIO ODONTOLÓGICO

[ESQUADRIA 40]

JANELA COM ESTRUTURA EM ALUMÍNIO BRANCO LINHA 25MM COM FECHAMENTO EM VIDRO INCOLOR 8MM TEMPERADO 1 FOLHA MAXIMAR 100x110CM



VISTA

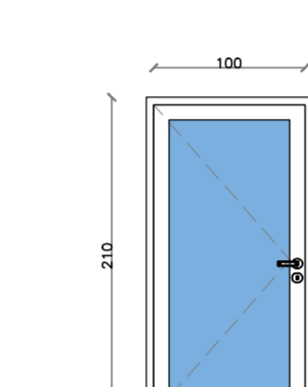


PLANTA BAIXA

AMBIENTE: CONSULTÓRIO ODONTOLÓGICO

[ESQUADRIA 41]

PORTA COM ESTRUTURA EM ALUMÍNIO BRANCO COM FECHAMENTO EM VIDRO LEITOSO 8MM TEMPERADO 1 FOLHA DE ABRIR 100x210CM



VISTA

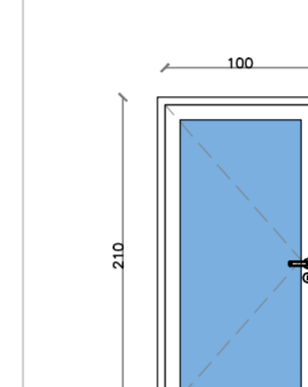


PLANTA BAIXA

AMBIENTE: TRIAGEM

[ESQUADRIA 42]

PORTA COM ESTRUTURA EM ALUMÍNIO BRANCO COM FECHAMENTO EM VIDRO LEITOSO 8MM TEMPERADO 1 FOLHA DE ABRIR 100x210CM



VISTA

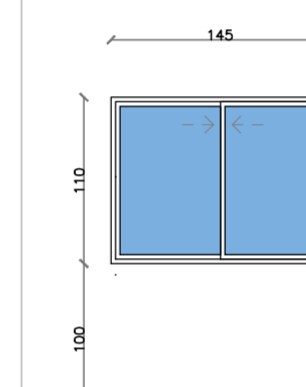


PLANTA BAIXA

AMBIENTE: TRIAGEM

[ESQUADRIA 43]

JANELA COM ESTRUTURA EM ALUMÍNIO BRANCO LINHA 25MM COM FECHAMENTO EM VIDRO INCOLOR 8MM TEMPERADO 2 FOLHAS DE CORRER 145x110CM



VISTA

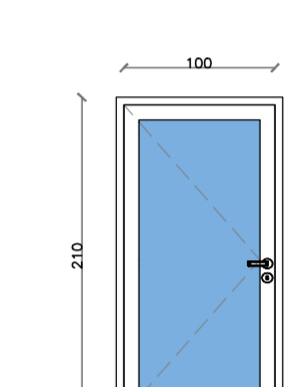


PLANTA BAIXA

AMBIENTE: TRIAGEM

[ESQUADRIA 44]

PORTA COM ESTRUTURA EM ALUMÍNIO BRANCO COM FECHAMENTO EM VIDRO LEITOSO 8MM TEMPERADO 1 FOLHA DE ABRIR 100x210CM



VISTA

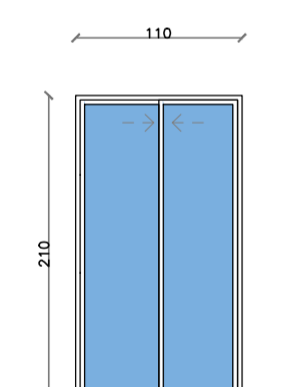


PLANTA BAIXA

AMBIENTE: CIRCULAÇÃO

[ESQUADRIA 45]

PORTA JANELA COM ESTRUTURA EM ALUMÍNIO BRANCO LINHA 25MM COM FECHAMENTO EM VIDRO LEITOSO 8MM TEMPERADO 2 FOLHAS DE CORRER 110x210CM



VISTA

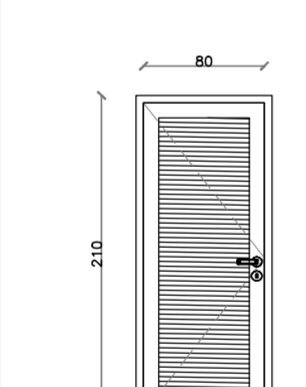


PLANTA BAIXA

AMBIENTE: ÁREA COMPRESSOR

[ESQUADRIA 46]

PORTA COM ESTRUTURA EM ALUMÍNIO BRANCO COM FECHAMENTO EM VENEZIANAS ALUMÍNIO BRANCO 1 FOLHA DE ABRIR 80x210CM



VISTA

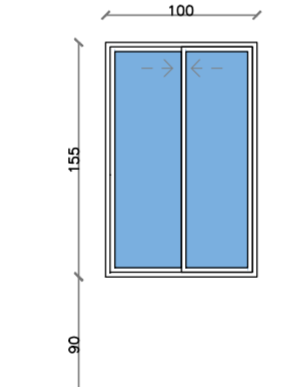


PLANTA BAIXA

AMBIENTE: HALL/ESCADA

[ESQUADRIA 47]

JANELA COM ESTRUTURA EM ALUMÍNIO BRANCO LINHA 25MM COM FECHAMENTO EM VIDRO INCOLOR 8MM TEMPERADO 2 FOLHAS DE CORRER 100x155CM



VISTA

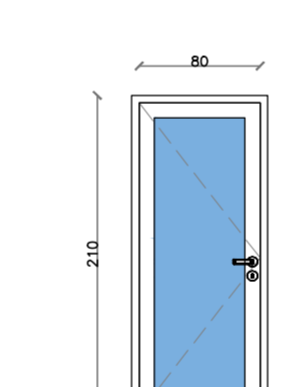


PLANTA BAIXA

AMBIENTE: SANITÁRIO MASCULINO

[ESQUADRIA 48]

PORTA COM ESTRUTURA EM ALUMÍNIO BRANCO COM FECHAMENTO EM VIDRO LEITOSO 8MM TEMPERADO 1 FOLHA DE ABRIR 80x210CM



VISTA

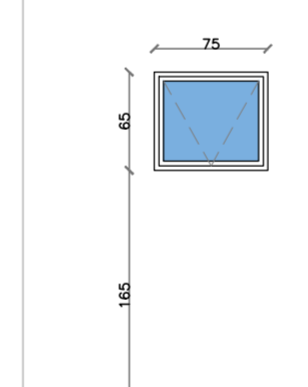


PLANTA BAIXA

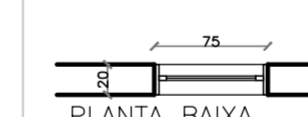
AMBIENTE: SANITÁRIO MASCULINO

[ESQUADRIA 49]

JANELA COM ESTRUTURA EM ALUMÍNIO BRANCO LINHA 25MM COM FECHAMENTO EM VIDRO MINIBOREAL 8MM TEMPERADO 1 FOLHA MAXIMAR 75x65CM



VISTA

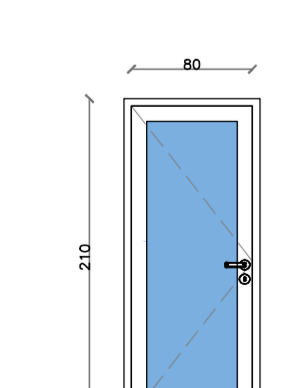


PLANTA BAIXA

AMBIENTE: SANITÁRIO FEMININO

[ESQUADRIA 50]

PORTA COM ESTRUTURA EM ALUMÍNIO BRANCO COM FECHAMENTO EM VIDRO LEITOSO 8MM TEMPERADO 1 FOLHA DE ABRIR 80x210CM



VISTA

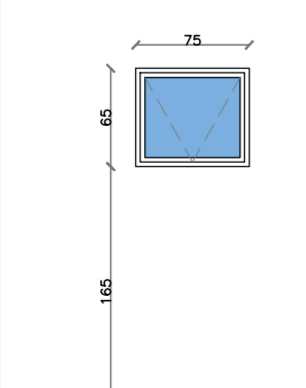


PLANTA BAIXA

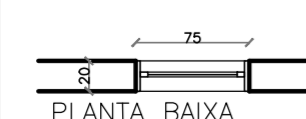
AMBIENTE: SANITÁRIO FEMININO

[ESQUADRIA 51]

JANELA COM ESTRUTURA EM ALUMÍNIO BRANCO LINHA 25MM COM FECHAMENTO EM VIDRO MINIBOREAL 8MM TEMPERADO 1 FOLHA MAXIMAR 75x65CM



VISTA

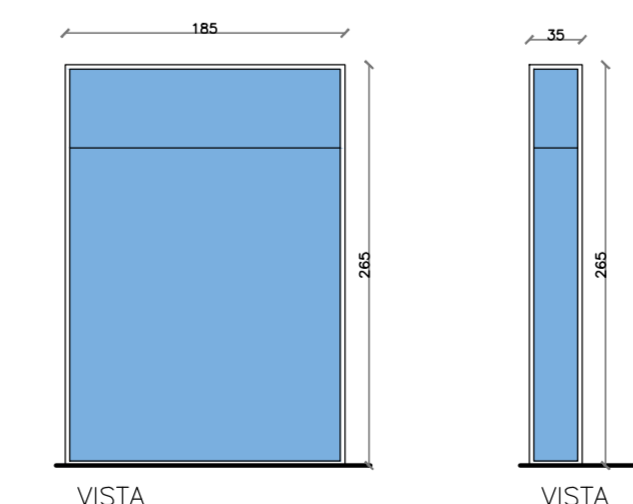


PLANTA BAIXA

AMBIENTE: ESPERA

[ESQUADRIA 52]

DIVISÓRIA FIXA COM ESTRUTURA EM ALUMÍNIO BRANCO COM FECHAMENTO EM VIDRO LEITOSO 8MM TEMPERADO



VISTA

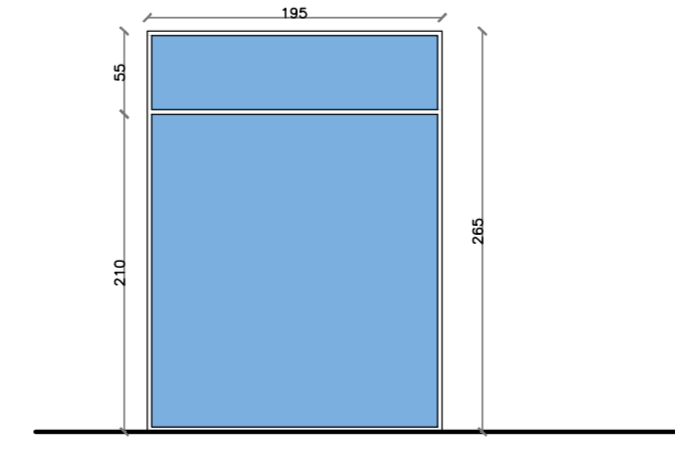


PLANTA BAIXA

AMBIENTE: LEITO 02

[ESQUADRIA 53]

DIVISÓRIA FIXA COM COM ESTRUTURA EM ALUMÍNIO BRANCO COM FECHAMENTO EM VIDRO LEITOSO 8MM TEMPERADO



VISTA

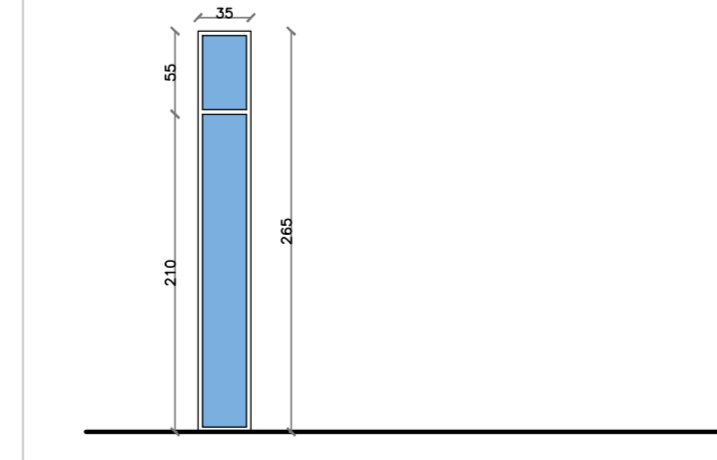


PLANTA BAIXA

AMBIENTE: LEITO 02

[ESQUADRIA 54]

DIVISÓRIA FIXA COM COM ESTRUTURA EM ALUMÍNIO BRANCO COM FECHAMENTO EM VIDRO LEITOSO 8MM TEMPERADO



VISTA



PLANTA BAIXA

APROVAÇÃO PREFEITURA MUNICIPAL

REFORMA UNIDADE BÁSICA DE SAÚDE

LOCAL: RUA NAPOLEÃO MAIOLI ESQUINA RUA EMÍLIO LENGLER, CENTRO - ROCA SALES/RS

PROPRIETÁRIO - _____

PREFEITURA MUNICIPAL DE ROCA SALES
CNPJ: 88.187.935/0001-70

PROJETO E RESP. TÉCNICO - _____

ASSUNTO: PROJETO ESQUADRIAS SEGUNDO PAVIMENTO

ÁREA:
PAVIMENTO TÉRREO → 481,73M²
SEGUNDO PAVIMENTO → 277,50M²
ÁREA TOTAL → 759,23M²

DATA - MARÇO/2025

ESCALA - INDICADA

FRANCHA Nº

06