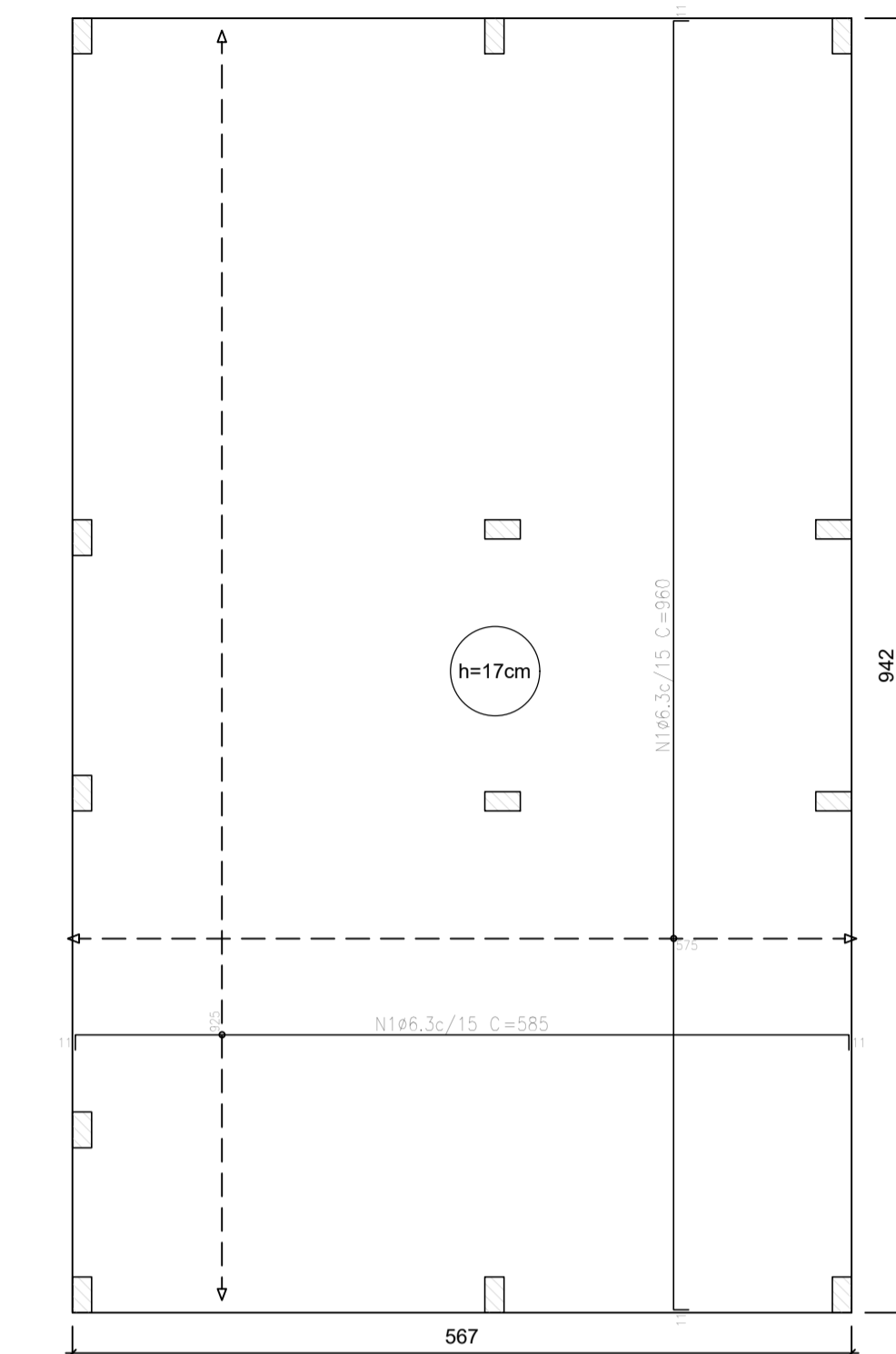


Elemento	Pos.	Diam.	Q.	Dob. (cm)	Ret. (cm)	Dob. (cm)	Comp. (cm)	Total (cm)	CA-50 (kg)	CA-60 (kg)
Armadura longitudinal inferior	1	ø6.3	62	11	563	11	585	36270	88,8	0,0
Total:									88,8	0,0
									ø6.3:	88,8
									Total:	88,8

Resumo Aço Térreo	Comp. total (m)	Peso (kg)
Armadura longitudinal inferior	362,7	89
CA-50	ø6.3	362,7

Elemento	Pos.	Diam.	Q.	Dob. (cm)	Ret. (cm)	Dob. (cm)	Comp. (cm)	Total (cm)	CA-50 (kg)	CA-60 (kg)
Armadura transversal inferior	1	ø6.3	39	11	938	11	960	37440	91,7	0,0
Total:									91,7	0,0
									ø6.3:	91,7
									Total:	91,7

Resumo Aço Térreo	Comp. total (m)	Peso (kg)
Armadura transversal inferior	374,4	92
CA-50	ø6.3	374,4



Elemento	Pos.	Diam.	Q.	Dob. (cm)	Ret. (cm)	Dob. (cm)	Comp. (cm)	Total (cm)	CA-50 (kg)	CA-60 (kg)
Armadura longitudinal superior	1	ø6.3	62	11	563	11	585	36270	88,8	0,0
Total:									88,8	0,0
									ø6.3:	88,8
									Total:	88,8

Resumo Aço Térreo	Comp. total (m)	Peso (kg)
Armadura longitudinal superior	362,7	89
CA-50	ø6.3	362,7

Elemento	Pos.	Diam.	Q.	Dob. (cm)	Ret. (cm)	Dob. (cm)	Comp. (cm)	Total (cm)	CA-50 (kg)	CA-60 (kg)
Armadura transversal superior	1	ø6.3	39	11	938	11	960	37440	91,7	0,0
Total:									91,7	0,0
									ø6.3:	91,7
									Total:	91,7

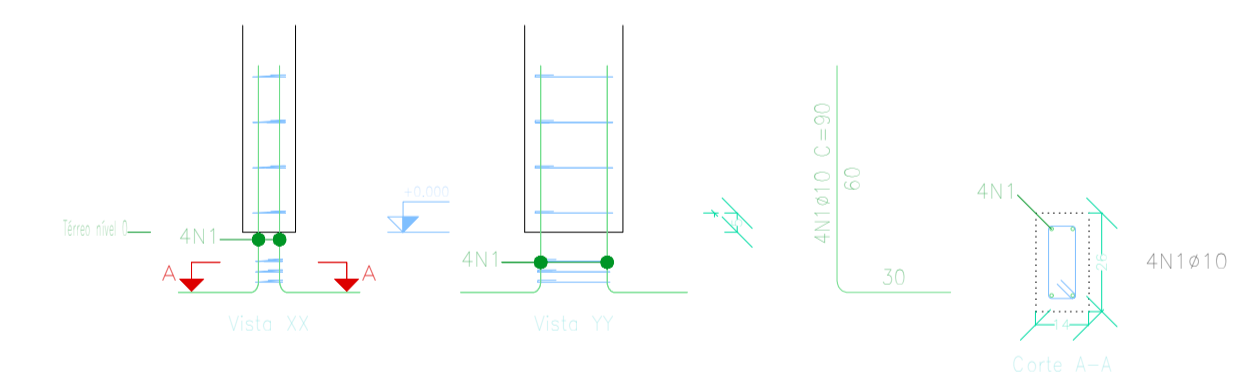
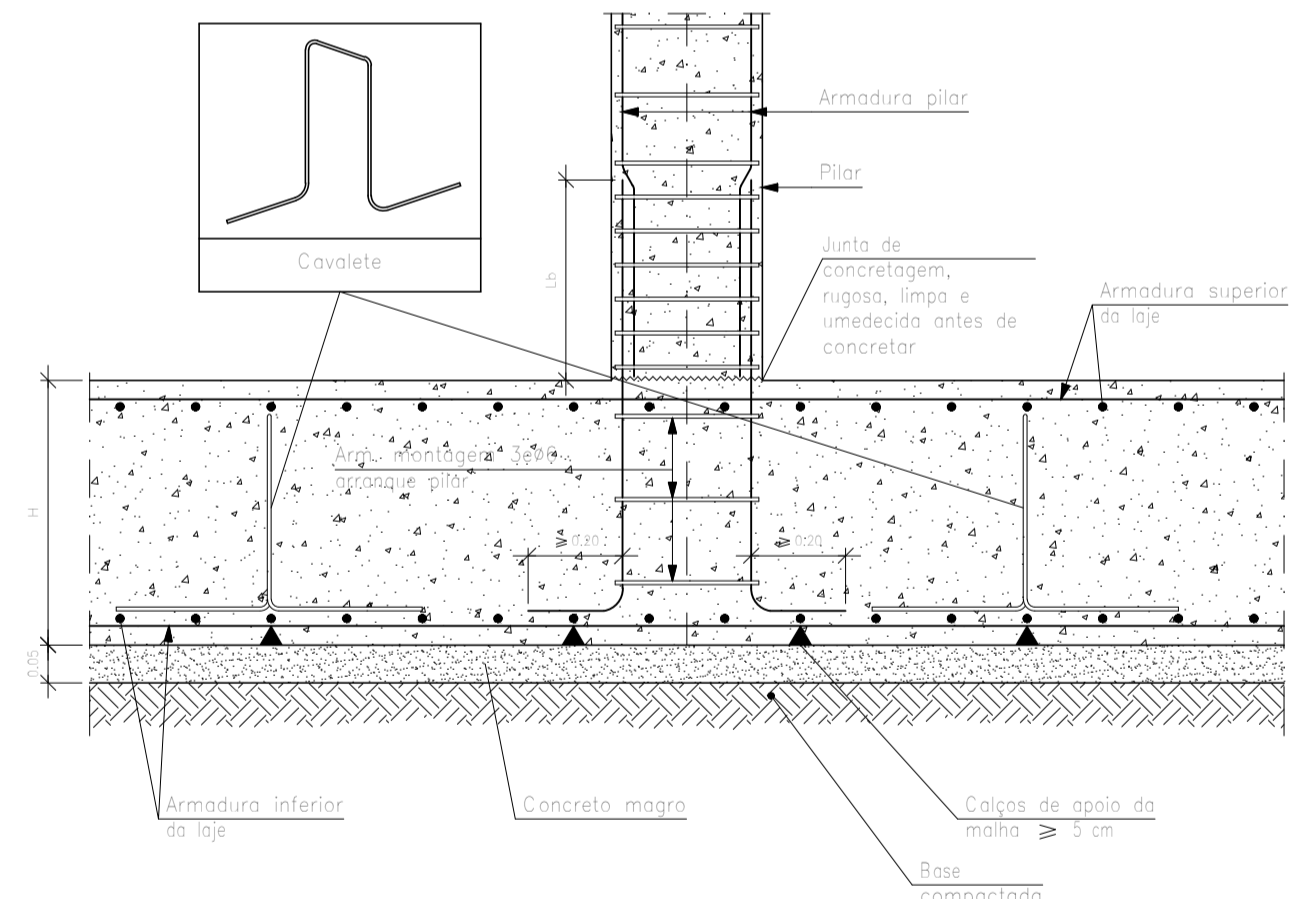
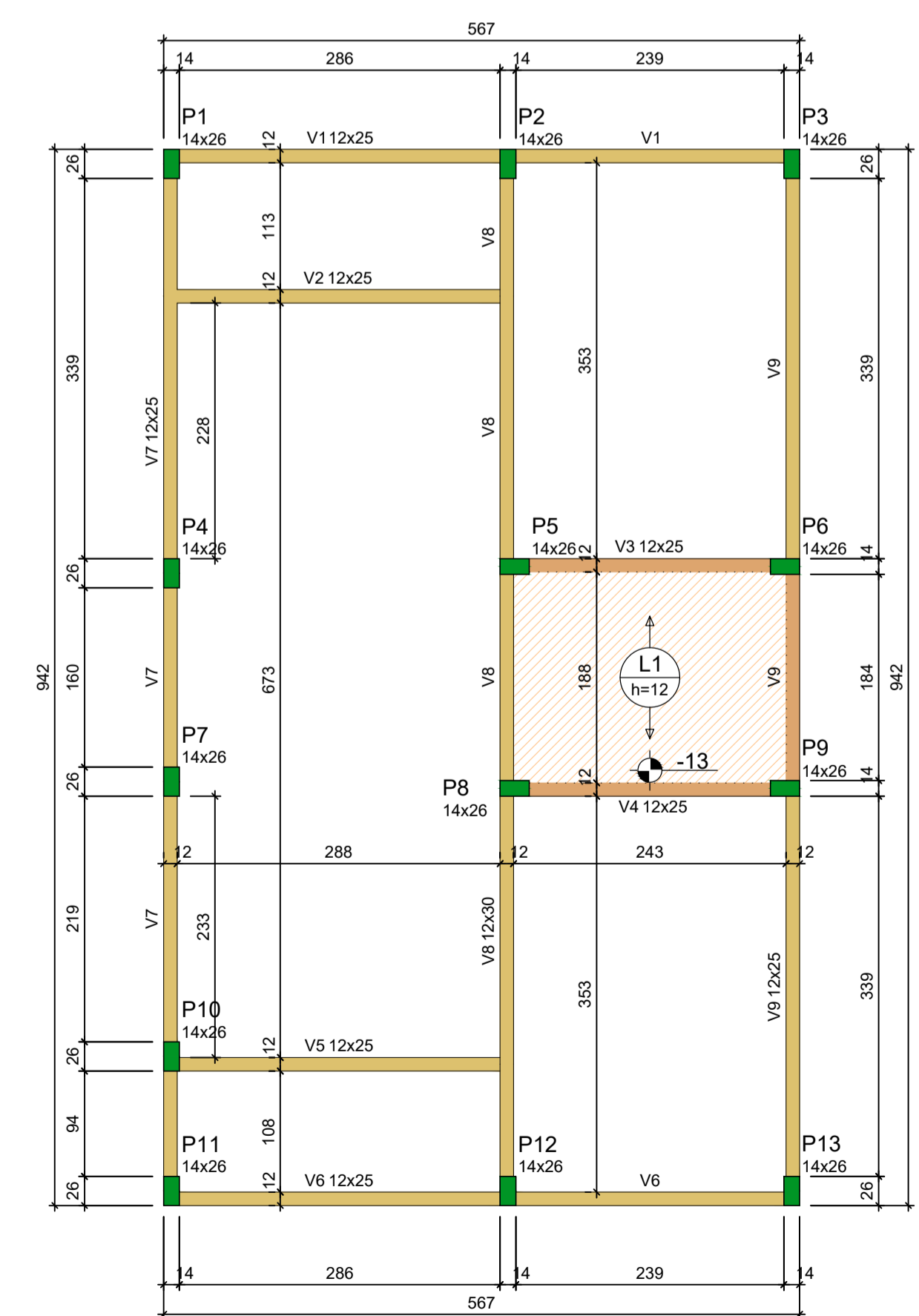
Resumo Aço Térreo	Comp. total (m)	Peso (kg)
Armadura transversal superior	374,4	92
CA-50	ø6.3	374,4

Térreo					
Elemento	Armas superiores (m ²)	Armas inferiores (m ²)	Volume (m ³)	Peso (kg)	
Lojas de fundação (robust)	5,13	53,41	9,08	362	

Características dos materiais

fck (MPa)	Ecs (MPa)	Abatimento (cm)
20	21287	10+2

Dimensão máxima do agregado = 19 mm



Lajes - NÍVEL 1 TETO					
Nome	Tipo	Altura (cm)	Elevação (cm)	Nível (cm)	Sobrecarga (kgf/m ²)
L1	Pré-moldada	12	-13	252	582

Características dos materiais

fck (MPa)	Ecs (MPa)	Abatimento (cm)
20	21287	10,00

Dimensão máxima do agregado = 19 mm

Vigas - NÍVEL 1 TETO			
Nome	Seção (cm)	Elevação (cm)	Nível (cm)
V1	12x25	0	265
V2	12x25	0	265
V3	12x25	0	265
V4	12x25	0	265
V5	12x25	0	265
V6	12x25	0	265
V7	12x25	0	265
V8	12x30	0	265
V9	12x25	0	265

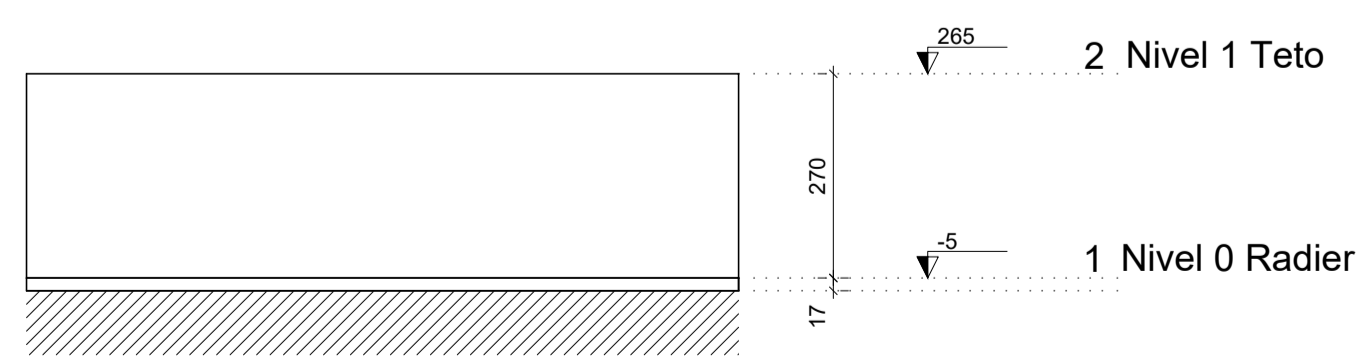
Pilar					
Nome	Seção (cm)	X (cm)	Y (cm)	Posição	Carga Máx. (tf)
P1	14x26	1,00	923,00	A-1	3,89
P2	14x26	301,00	923,00	A-2	5,41
P3	14x26	554,00	923,00	A-3	2,81
P4	14x26	1,00	558,00	B-1	3,21
P5	14x26	307,00	564,00	B-2	5,81
P6	14x26	548,00	564,00	B-3	5,00
P7	14x26	1,00	372,00	C-1	1,77
P8	14x26	307,00	366,00	C-2	5,51
P9	14x26	548,00	366,00	C-3	5,01
P10	14x26	1,00	127,00	D-1	3,12
P11	14x26	1,00	7,00	E-1	1,87
P12	14x26	301,00	7,00	E-2	5,36
P13	14x26	554,00	7,00	E-3	2,65

Legenda das vigas e paredes	
	Viga
	Viga / Laje chata ou invertida

Legenda dos pilares	
	Pilar que morre
	Pilar que nasce

Elemento	Pos.	Diam.	Q.	Esquema (cm)	Comp. (cm)	Total (cm)	CA-50 (kg)	CA-60 (kg)
P1=P2=P3=P4=P7	1	ø10	4		90	360	2,2	0,3
P10=P11=P12=P13	2	ø5	3		63	189	0,3	0,3
Total:							2,2	0,3
							ø5:	0,3
							ø10:	28,6
							Total:	28,6

Pos.	Diam.	Q.	Comp. (cm)	Total (cm)	CA-50 (kg)
1	ø10	4	90	360	4680
2	ø5	3	63	189	2457



Forma do pavimento Nivel 1 Teto (Nível 265) escala 1:50

Corte Y-Y Esquemático escala 1:100